

TERMOKEW S.A. DE C.V.

TERMOPOZO ROSCADO ESCALONADO

TODOS LOS TERMOPOZOS SON FABRICADOS A PARTIR DE BARRA MACIZA.

Fabricación especial de acuerdo a sus necesidades, con tiempos de entrega accesibles.

Estos Termopozos son diseñados para alojar:

- A). Termopares Tipo "K", "J", "E", "T".
- B). RTDs, PT-100, PT-500, PT-1000 y Termistores.
- C). Termómetros Bimetálicos.
- D). Algunos otros tipos de sensores.

Simbología

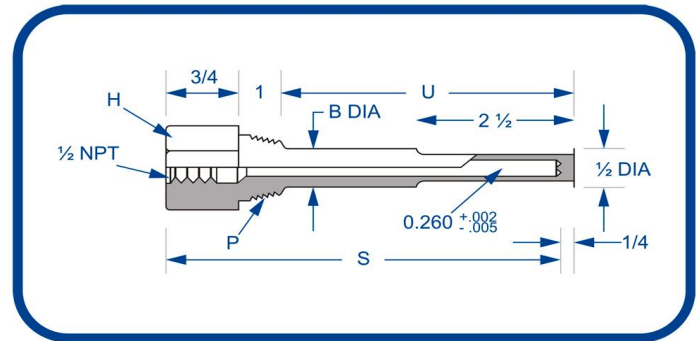
- U** = Longitud de inmersión después de la cuerda.
- H** = Tamaño del hexágono.
- P** = Conexión a proceso; cuerda NPT.
- S** = Longitud total del Termopozo.
- B** = Diámetro mayor vástago.

TIPO DE MATERIAL

Adicionar al Modelo

- A** Acero inoxidable 316
- B** Acero inoxidable 304
- T** Teflón

INFORMACION GENERAL					MODELO
B	H	S	U	P	
1/2	1 1/8	4	2 1/2	1/2	KEW-50W0250 ES260
1/2	1 1/8			3/4	KEW-75W0250 ES260
1/2	1 3/8			1	KEW-10W0250 ES260
5/8	1 1/8	6	4 1/2	1/2	KEW-50W0450 ES260
3/4	1 1/8			3/4	KEW-75W0450 ES260
7/8	1 3/8			1	KEW-10W0450 ES260
5/8	1 1/8	9	7 1/2	1/2	KEW-50W0750 ES260
3/4	1 1/8			3/4	KEW-75W0750 ES260
7/8	1 3/8			1	KEW-10W0750 ES260
5/8	1 1/8	12	10 1/2	1/2	KEW-50W1050 ES260
3/4	1 1/8			3/4	KEW-75W1050 ES260
7/8	1 3/8			1	KEW-10W1050 ES260
5/8	1 1/8	15	13 1/2	1/2	KEW-50W1350 ES260
3/4	1 1/8			3/4	KEW-75W1350 ES260
7/8	1 3/8			1	KEW-10W1350 ES260
5/8	1 1/8	18	16 1/2	1/2	KEW-50W1650 ES260
3/4	1 1/8			3/4	KEW-75W1650 ES260
7/8	1 3/8			1	KEW-10W1650 ES260
5/8	1 1/8	24	22 1/2	1/2	KEW-50W2250 ES260
3/4	1 1/8			3/4	KEW-75W2250 ES260
7/8	1 3/8			1	KEW-10W2250 ES260



DISEÑO Y FABRICACIÓN DE TERMOPOZOS www.termokew.mx

Material Complementario. Tapón y Cadena en Latón y/o Acero Inoxidable