

TERMOKEW S.A. DE C.V.

TERMOPOZO BRIDADO

TODOS LOS TERMOPOZOS SON FABRICADOS A PARTIR DE BARRA MACIZA.

Fabricación especial de acuerdo a sus necesidades, con tiempos de entrega accesibles.

Estos Termopozos son diseñados para alojar:

- A). Termopares Tipo "K", "J".
- B). RTDs, PT-100, PT-500, PT-1000 y Termistores.
- C). Termómetros Bimetálicos.
- D). Algunos otros tipos de sensores.

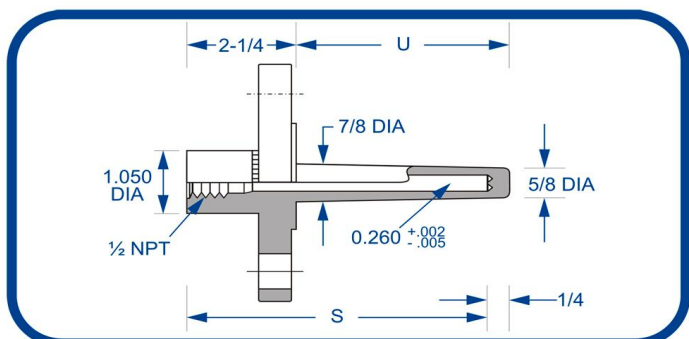
Simbología

- U** = Longitud de inmersión despues de la cuerda
- S** = Longitud total del Termopozo.
- RF** = Cara realzada

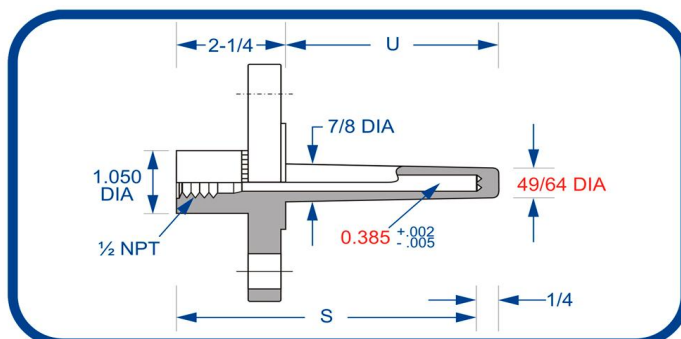
TIPO DE MATERIAL

Adicionar al Modelo

- A** Acero inoxidable 316
- B** Acero inoxidable 304



DISEÑO Y FABRICACIÓN DE TERMOPOZOS www.termokew.mx



DISEÑO Y FABRICACIÓN DE TERMOPOZOS www.termokew.mx

INFORMACION GENERAL			MODELO
S	U	TAMAÑO BRIDA	
4	2	1	KEW-10W0200 RF 260
		1 1/2	KEW-15W0200 RF 260
		2	KEW-20W0200 RF 260
6	4	1	KEW-10W0400 RF 260
		1 1/2	KEW-15W0400 RF 260
		2	KEW-20W0400 RF 260
9	7	1	KEW-10W0700 RF 260
		1 1/2	KEW-15W0700 RF 260
		2	KEW-20W0700 RF 260
12	10	1	KEW-10W1000 RF 260
		1 1/2	KEW-15W1000 RF 260
		2	KEW-20W1000 RF 260
15	13	1	KEW-10W1300 RF 260
		1 1/2	KEW-15W1300 RF 260
		2	KEW-20W1300 RF 260
18	16	1	KEW-10W1600 RF 260
		1 1/2	KEW-15W1600 RF 260
		2	KEW-20W1600 RF 260
24	22	1	KEW-10W2200 RF 260
		1 1/2	KEW-15W2200 RF 260
		2	KEW-20W2200 RF 260

INFORMACION GENERAL			MODELO
S	U	TAMAÑO BRIDA	
4	2	1	KEW-10W0200 RF 385
		1 1/2	KEW-15W0200 RF 385
		2	KEW-20W0200 RF 385
6	4	1	KEW-10W0400 RF 385
		1 1/2	KEW-15W0400 RF 385
		2	KEW-20W0400 RF 385
9	7	1	KEW-10W0700 RF 385
		1 1/2	KEW-15W0700 RF 385
		2	KEW-20W0700 RF 385
12	10	1	KEW-10W1000 RF 385
		1 1/2	KEW-15W1000 RF 385
		2	KEW-20W1000 RF 385
15	13	1	KEW-10W1300 RF 385
		1 1/2	KEW-15W1300 RF 385
		2	KEW-20W1300 RF 385
18	16	1	KEW-10W1600 RF 385
		1 1/2	KEW-15W1600 RF 385
		2	KEW-20W1600 RF 385
24	22	1	KEW-10W2200 RF 385
		1 1/2	KEW-15W2200 RF 385
		2	KEW-20W2200 RF 385

Material Complementario. Tapón y Cadena en Latón y/o Acero Inoxidable